

встраиваемый светильник - рассеиватель микропризматический - прямой свет

Корпус из листовой стали, для подвесных потолков с видимыми трассами, для скрыто-симметричных трассовых конструкций и потолков с вырезами; Цвет корпуса белый стандартный для электротехники RAL 9016; Прямой свет через акриловое стекло с микропризматическим рельефом из ПММА, мягкий свет распространяется наружу через матированные рассеиватели; цветность света: нейтральная белая (840) с предельно малым отклонением световой температуры и высоким коэффициентом цветопередачи (выше 80); для рабочих мест за дисплеем, при угле выше 65° меньше 3000 кд. на 1 кв.м, защита от слепящих лучей по всем направлениям по действующей норме DIN-EN 2464-1; Подключение к сети через 3-полюсную присоединительную клемму втычного контакта.; с переключающим преобразователем для дежурного освещения, по запросу. Набор для механического крепления TNE-BM 4 шт. 300/312 для подвесных потолков с внешней симметрией или потолков с вырезами заказывается отдельно.

параметры

номер заказа	50803114170
код EAN	4020863355648
номер таможенного тарифа	94051190
Знак прохождения контроля	IP 20, класс защиты I, для рабочих мест за дисплеем 65° < 3000, F, Кровля класса F, Indoor, CE
Степень ударопрочности IK	IK02
Температура окружения	ta 25°C
Гарантийный срок	5 лет
Государственные программы поддержки	BEG - государственные субсидии для энергосберегающих зданий (действительна только для Германии)

электротехника

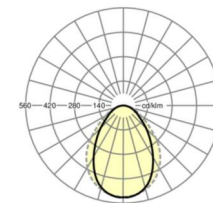
Балласт	Электронный драйвер (1 штука)
Мощность системы	33W
сетевое напряжение	230V/50Hz
автоматический предохранитель (пусковой ток)	8 штук/B10, 16 штук/B16, 16 штук/C10, 32 штук/C16
класс энергосбережения/Источник света	C

Оптика

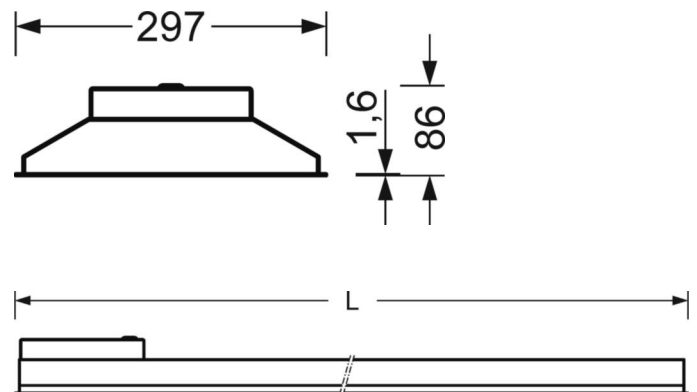
Оснастка	LED, цветопередача/оттенок света CRI ≥ 80 / 4000K
Допуск для координаты цветности (MacAdam)	3SDCM
Фотобиологическая безопасность (светильник)	RG0
Номинальный световой поток	3986lm
Срок службы LED	50000h L80/B10 (Tq 25°C)
светоотдача светильников	121lm/W
UGR поп./вдоль	17.8 / 19.1

DEEP-LINK

<https://www.regiolum.de/ru/article/50803114170>



Ссылка	LED 3900lm 840
ηLB	100 %
Φ ↓/↑	100 % / 0 %
UGR поп./вдоль дисплей	17.8 / 19.1
	65° < 3000cd/m ²



Механика

цвет корпуса	белый стандартный для электротехники RAL 9016
размеры (LxWxH/DxH)	1197mm x 297mm x 86mm
Глубина	84mm
Потолочная система	подвесные потолки с видимыми несущими траверсами [s-TS] (300x1200мм), Скрыто-симметричная траверсная конструкция [VS] (300x1200мм), потолки с вырезами (AD)
вырез в потолке (ДxШ/диам.)	285mm x 1188mm
глубина встройки	100mm [AD]; 250mm [s-TS]; 150mm [VS]
вес (нетто)	5.5kg
Вид монтажа	Вкладная установка, настенная установка отдельных светильников

размеры

L	1197 mm	Длина
B	297 mm	Ширина
H	86 mm	Высота
T	84 mm	Глубина
DA(L)	285 mm	Сечение, длина
DA(B)	1188 mm	Сечение, ширина
Et(AD)	100 mm	Минимальное расстояние от потолка (потолки с вырезом)
Et(TS)	250 mm	Минимальное расстояние от потолка - рекомендуемое (видимый T-про
Et(VS)	150 mm	Минимальное расстояние от потолка (скрытая симметричная конструк
MLTS1	1200 mm	Модульный размер, длина (видимый T-профиль)
MLTS_1/2	1200	Модульный размер, длина (видимый T-профиль) 1/2
MLVS	1200 mm	Модульный размер, длина (скрытая симметричная конструкция)
MBTS1	300 mm	Модульный размер, ширина (видимый T-профиль)
MBTS_1/2	300	Модульный размер, ширина (видимый T-профиль) 1/2
MBVS	300 mm	Модульный размер, ширина (скрытая симметричная конструкция)